



ООО "Проектстройкомплект"

Экз.№ _____

Шифр ПСК-02-05.18-АС

Капитальный ремонт спортивной площадки и
ограждения ОУ Лицей №36 ОАО "РЖД"
по адресу: г. Иркутск, ул. Профсоюзная, д. 3.

Альбом АС

Архитектурно-строительные решения

Должность	Фамилия	Подпись
Директор	Кондратюк Л.Н.	
ГИП	Андронов А.В.	
Разработал	Жук Л.А.	

г. Иркутск 2018

ВЕДОМОСТЬ ОСНОВНЫХ КОМПЛЕКТОВ ЧЕРТЕЖЕЙ

Обозначение	Наименование	Примечание
ПСК-02-05.18-АС	Архитектурно-строительные решения	

ВЕДОМОСТЬ РАБОЧИХ ЧЕРТЕЖЕЙ ОСНОВНОГО КОМПЛЕКТА

Лист	Наименование	Примечание
1	Общие данные (начало)	
2	Общие данные (окончание)	
3	Существующий план спортивной площадки	
4	Схема расположения элементов покрытия спортивной площадки	
5	Сечения 1-1...4-4 к листу 4	
6	Спецификация материалов к схеме расположения элементов покрытия спортивной площадки. Ведомость типов покрытия спортивной площадки.	
7	Узелы 1, 2 к листу 4. Спецификация к ФМ1, ФМ2.	
8	Элемент плана 1	
9	Схема расположения оборудования спортивной площадки и благоустройство	
10	Сечения 1-1...4-4 к листу 9	
11	Спецификация к 022. Спецификация к схеме расположения оборудования спортивной площадки и благоустройства.	

ВЕДОМОСТЬ ССЫЛОЧНЫХ И ПРИЛАГАЕМЫХ ДОКУМЕНТОВ

Обозначение	Наименование	Примечание
	Ссылочные документы	
ГОСТ 23279-85	Сетки арматурные сварные для железобетонных конструкций и изделий.	
ГОСТ 7798-70*	Болты с шестигранной головкой класса точности В.	
ГОСТ 5915-70*	Гайки шестигранные класса точности В.	
ГОСТ 11371-78*	Шайбы. Технические условия.	
Каталог HILTI	Каталог продукции	
1.400-15 8.1	Унифицированные закладные изделия железобетонных конструкций для крепления технологических коммуникаций и устройств.	
	Прилагаемые документы	
ПСК-01-04.18-АС.И	Предлагаемое спортивное оборудование	Лист 1

Перечень видов работ, для которых необходимо составление актов освидетельствования скрытых работ

1. Смонтированная и подготовленная к бетонированию опалубка бетонных и железобетонных конструкций.
2. Установка арматурных и соединительных изделий и соответствие их рабочим чертежам.
3. Выполнение сварочных работ (полнота сварных швов, качество сварки).
4. Устройство отдельных конструктивных слоев покрытия площадки.
5. Проверка и приемка всех конструкций и их элементов, закрываемых в процессе последующих видов работ.
6. Приемка качества законченных бетонных и железобетонных конструкций, их поверхностей, закрываемых в процессе выполнения последующих видов работ (кладкой, гидроизоляцией, утеплителем и т.п.).
7. Подготовленная под антикоррозионную защиту поверхности бетонных и железобетонных конструкций нулевого цикла.
8. Гидроизоляция (антикоррозионное покрытие) бетонных и железобетонных конструкций.
9. Качество уплотнения грунтов обратной засыпки.

Согласовано

Взам. инв. №

Подп. и дата

Инв. № подл.

Основной комплект рабочих чертежей марки _____ АС _____ разработан в соответствии с нормами, правилами и национальными стандартами

Главный инженер проекта _____ А.В. Андронов _____
 Подпись И.О. Фамилия Дата

ПСК-02-05.18-АС					
Спортивная площадка и ограждение ОУ Лицей №36 ОАО "РЖД" по адресу: г. Иркутск, ул. Профсоюзная, д. 3.					
Изм.	Кол.уч.	Лист	Недок	Подпись	Дата
Разраб.	Жук			Жук	
Выполнил	Тукеев			Тукеев	
Н. контр.	Жук			Жук	
				Капитальный ремонт	Стадия
				РД	Лист
				1	Листов
				11	
				Общие данные (начало)	000"Проектстройкомплект"
					г. Иркутск

Общие указания

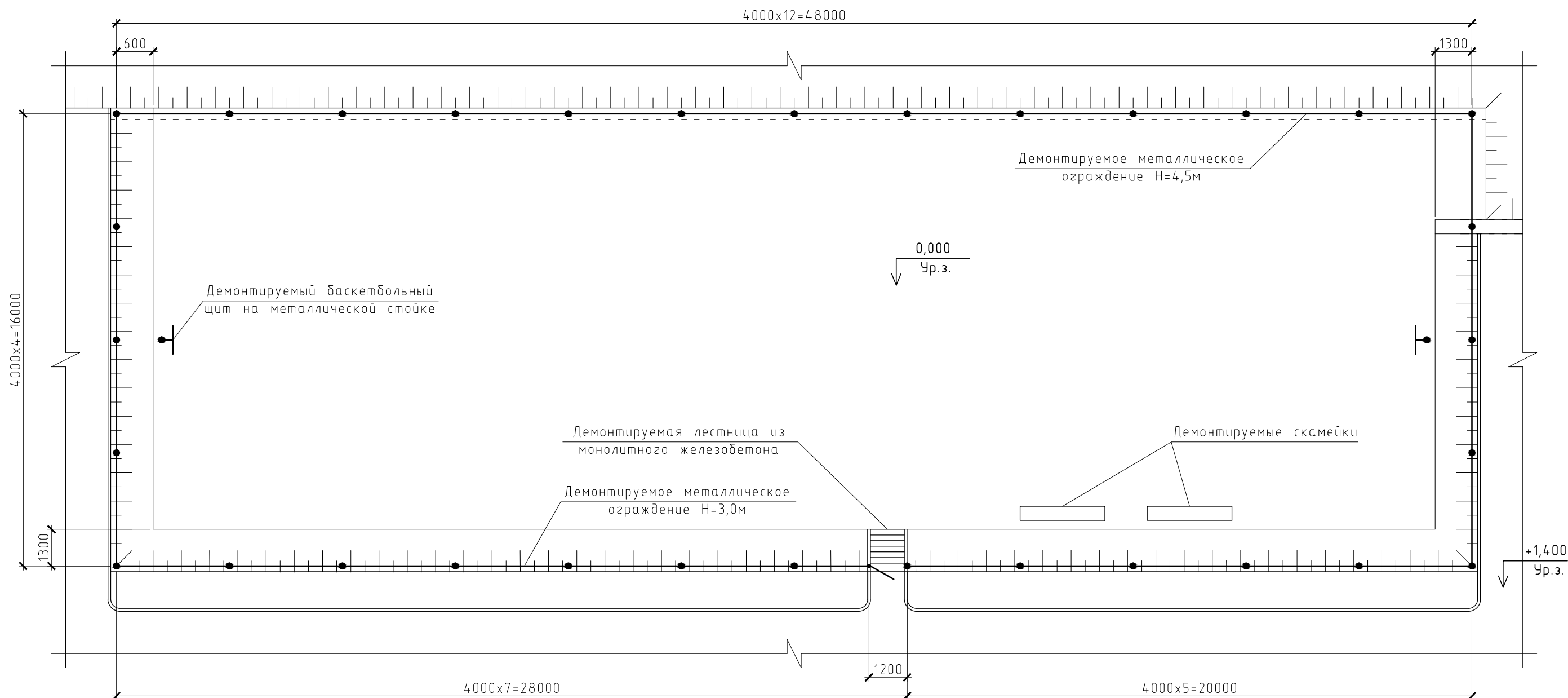
1. Рабочая документация разработана на основании задания на капитальный ремонт спортивной площадки для Лицей №36 ОАО "РЖД" расположенного по адресу: г. Иркутск, ул. Профсоюзная, д. 3.
2. Рабочие чертежи разработаны в соответствии с требованиями действующих строительных норм и правил:
 - СП 20.13330.2011 (СНиП 2.01.07-85*) "Нагрузки и воздействия." Актуализированная редакция;
 - СП 63.13330.2012 (СНиП 52-01-2003) "Бетонные и железобетонные конструкции" Актуализированная редакция;
 - СП 16.13330.2017 (СНиП II-23-81) "Стальные конструкции" Актуализированная редакция;
 - СП 131.13330.2012 (СНиП 23-01-99*) "Строительная климатология." Актуализированная редакция;
 - СП 31-115-2006 "Открытые плоскостные физкультурно-спортивные сооружения".
3. Нагрузки и воздействие приняты:
 - расчетное значение веса снегового покрова 120 кг/м² по II району (СП 20.13330.2011);
 - нормативное значение ветрового давления 38 кг/м² по III району (СП 20.13330.2011);
 - расчетная температура воздуха наиболее холодной пятидневки -37° (СП 131.13330.2012);
 - расчетная сейсмичность площадки строительства 8 баллов (СП 14.13330.2011);
 - нормативная глубина сезонного промерзания грунтов 2,8 м.
4. За условную отметку 0,000 принят существующий уровень покрытия спортивной площадки.
5. Проектом предусмотрено:
 - демонтаж существующего металлического ограждения и монолитной железобетонной лестницы спортивной площадки;
 - демонтаж существующего спортивного оборудования (баскетбольные щиты, скамейки);
 - устройство монолитных ленточных фундаментов под вновь устраиваемое металлическое ограждение площадки;
 - устройство монолитной железобетонной лестницы с ограждением;
 - устройство дренажа поверхностных вод по периметру спортивной площадки;
 - устройство резиново-каучукового покрытия "РезиПол" по армированной бетонной подготовке баскетбольной площадки;
 - устройство грязезащитного резинового ковра со сквозными отверстиями тренажерной площадки по подготовке из уплотненной гравийно-песчаной смеси;
 - устройство нового металлического ограждения спортивной площадки по типу "3D Sport";
 - установка баскетбольных щитов, волейбольных стоек, тренажеров и малых архитектурных форм;
 - озеленение откосов и дорожек спортивной площадки.
6. Для армирования монолитных железобетонных конструкций применять арматуру:
 - класса АIII (А400)-25Г2С по ГОСТ 5781-82*;
 - класса АI (А240)-СтЗпс по ГОСТ 5781-82*;
 - класса ВrI (B500)-по ГОСТ 6727-80.
 Для металло конструкций применять сталь марки С245 по ГОСТ 27772-88.
7. Сварные соединения выполнять электродами типа Э42, Э42А (ГОСТ 9467-75*) в соответствии с требованиями ГОСТ 5264-80* "Ручная дуговая сварка. Соединения сварные".
8. Антикоррозионную защиту выполнять в соответствии с требованиями СП 28.13330.2012/СНиП 2.03.11-85* "Защита строительных конструкций от коррозии".
9. Строительно-монтажные работы выполнять в соответствии с требованиями СП 70.13330.2012/СНиП 3.03.01-87 "Несущие ограждающие конструкции", СП 48.13330.2011/СНиП 12-01-2004 "Организация строительного производства".

Согласовано

Инд.	№ подл.	Подп. и дата	Взам. инв. №

ПСК-02-05.18-АС					
Спортивная площадка и ограждение ОУ Лицей №36 ОАО "РЖД" по адресу: г. Иркутск, ул. Профсоюзная, д. 3.					
Изм.	Кол.уч.	Лист	Недок	Подпись	Дата
Разраб.	Жук			<i>Жук</i>	
Выполнил	Тукеев			<i>Тукеев</i>	
Н. контр.	Жук			<i>Жук</i>	
				Капитальный ремонт	Стадия
					Лист
					Листов
				Общие данные (окончание)	000"Проектстройкомплект"
					г. Иркутск

СУЩЕСТВУЮЩИЙ ПЛАН СПОРТИВНОЙ ПЛОЩАДКИ

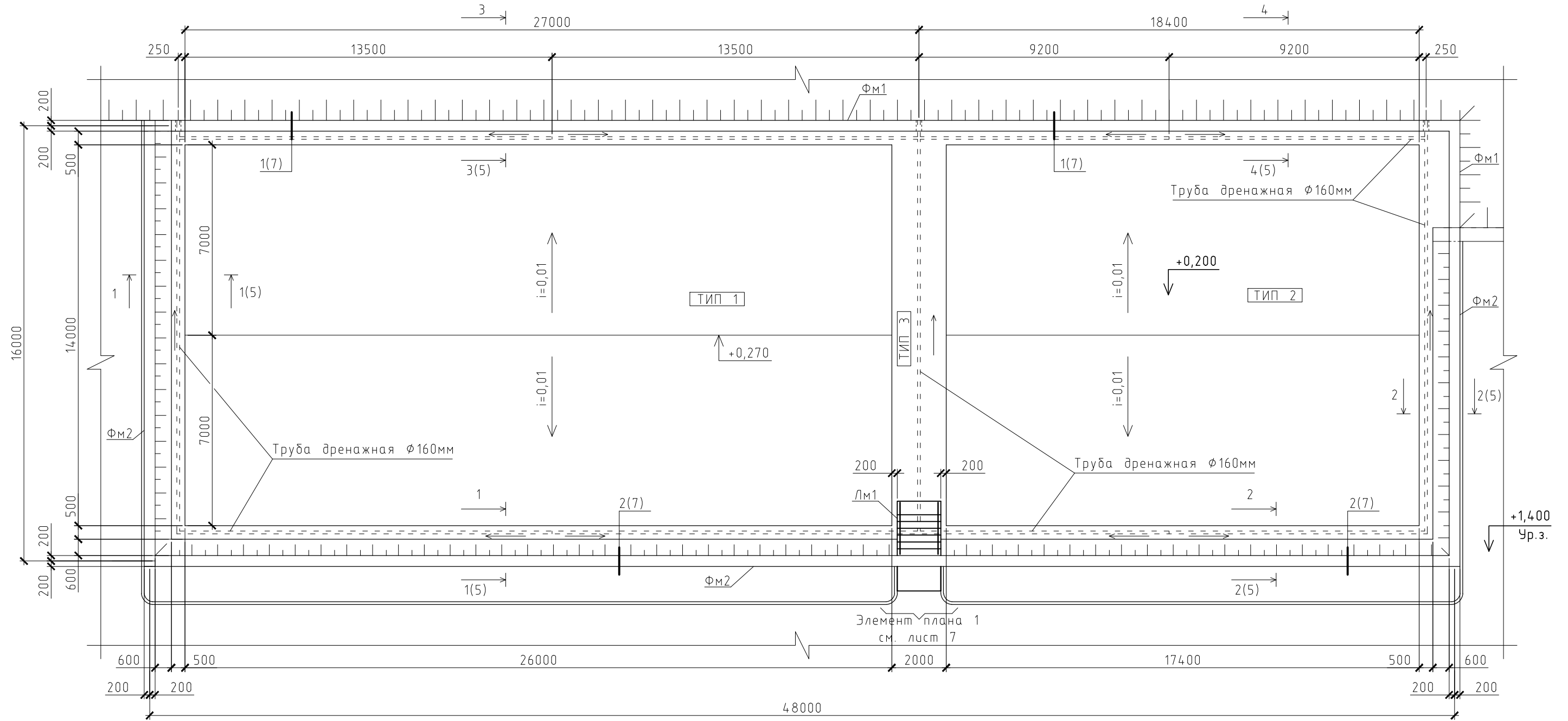


ВЕДОМОСТЬ ДЕМОНИРУЕМЫХ КОНСТРУКЦИЙ СПОРТИВНОЙ ПЛОЩАДКИ

Позиция	Номер помещения	Наименование демонтируемых конструкций	Ед. Изм.	Кол-во ед.	Примечание
1. Ограждение площадки					
1.1		Секционный забор из сетки "Рабица" в рамке размером 4,0x4,5м весом 130кг	Шт.	12	
1.2		Секционный забор из сетки "Рабица" в рамке размером 4,0x3,0м весом 90кг	Шт.	20	
1.3		Металлические стойки ограждения из труб ϕ 120 весом 98,0кг	Шт.	13	
		Металлические стойки ограждения из труб ϕ 120 весом 56,0кг	Шт.	19	
2. Оборудование площадки					
2.1		Баскетбольные щиты из дерева и металла весом 150кг	Шт.	2	
2.2		Скамейки из дерева и металла весом 24,0кг	Шт.	2	
3. Лестница					
3.1		Монолитный железобетон	м ³	0,8	

						ПСК-02-05.18-AP					
						Спортивная площадка и ограждение ОУ Лицей №36 ОАО "РЖД" по адресу: г. Иркутск, ул. Профсоюзная, д. 3.					
Изм.	Кол.уч.	Лист	Недок	Подпись	Дата	Капитальный ремонт			Стадия	Лист	Листов
Разраб.	Жук			Жук					РД	3	
Выполнил	Тукеев			Тукеев		Существующий план спортивной площадки			ООО "Проектстройкомплект" г. Иркутск		
Н. контр.	Жук			Жук							

СХЕМА РАСПОЛОЖЕНИЯ ЭЛЕМЕНТОВ ПОКРЫТИЯ СПОРТИВНОЙ ПЛОЩАДКИ



1. Спецификацию материалов к схеме расположения элементов покрытия спортивной площадки см. лист 6.
2. Ведомость типов покрытия спортивной площадки см. лист 6.

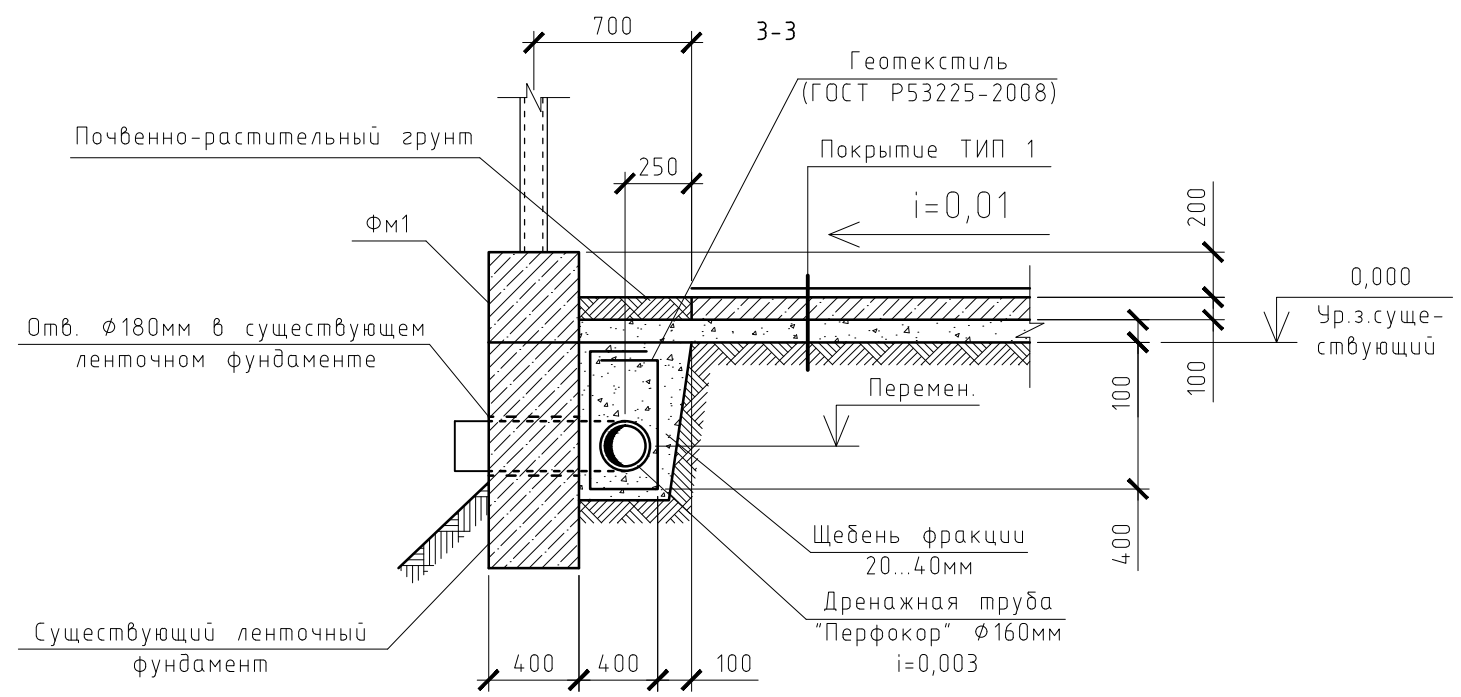
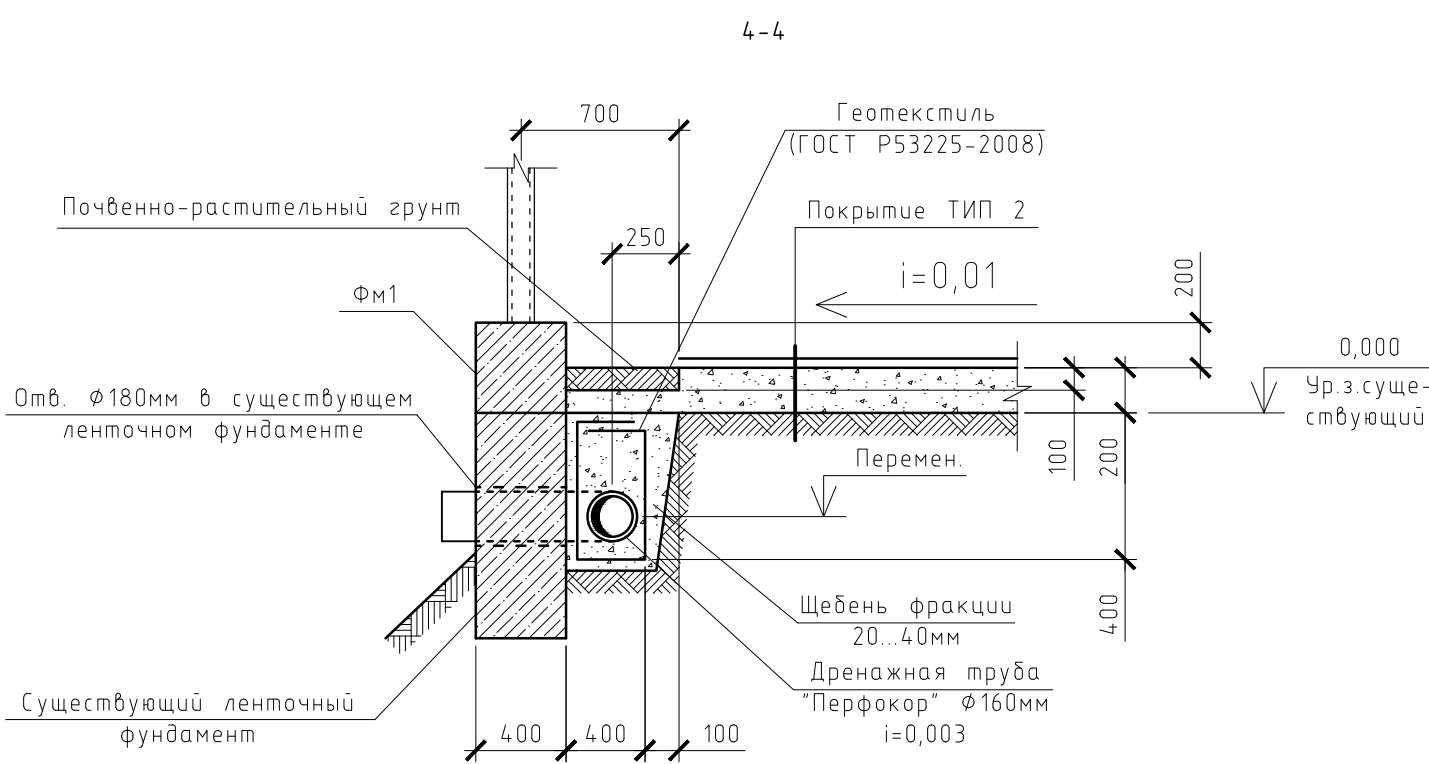
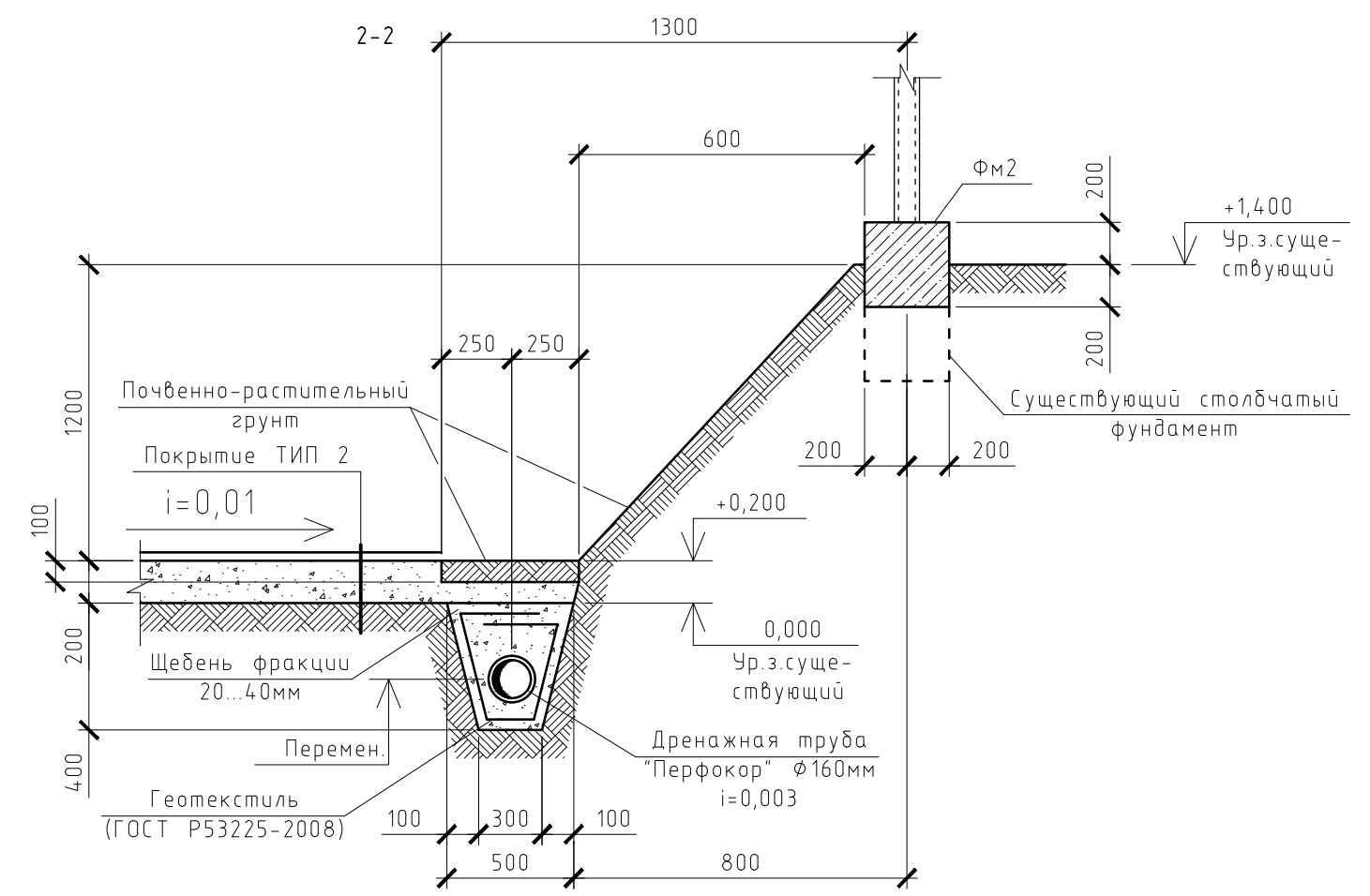
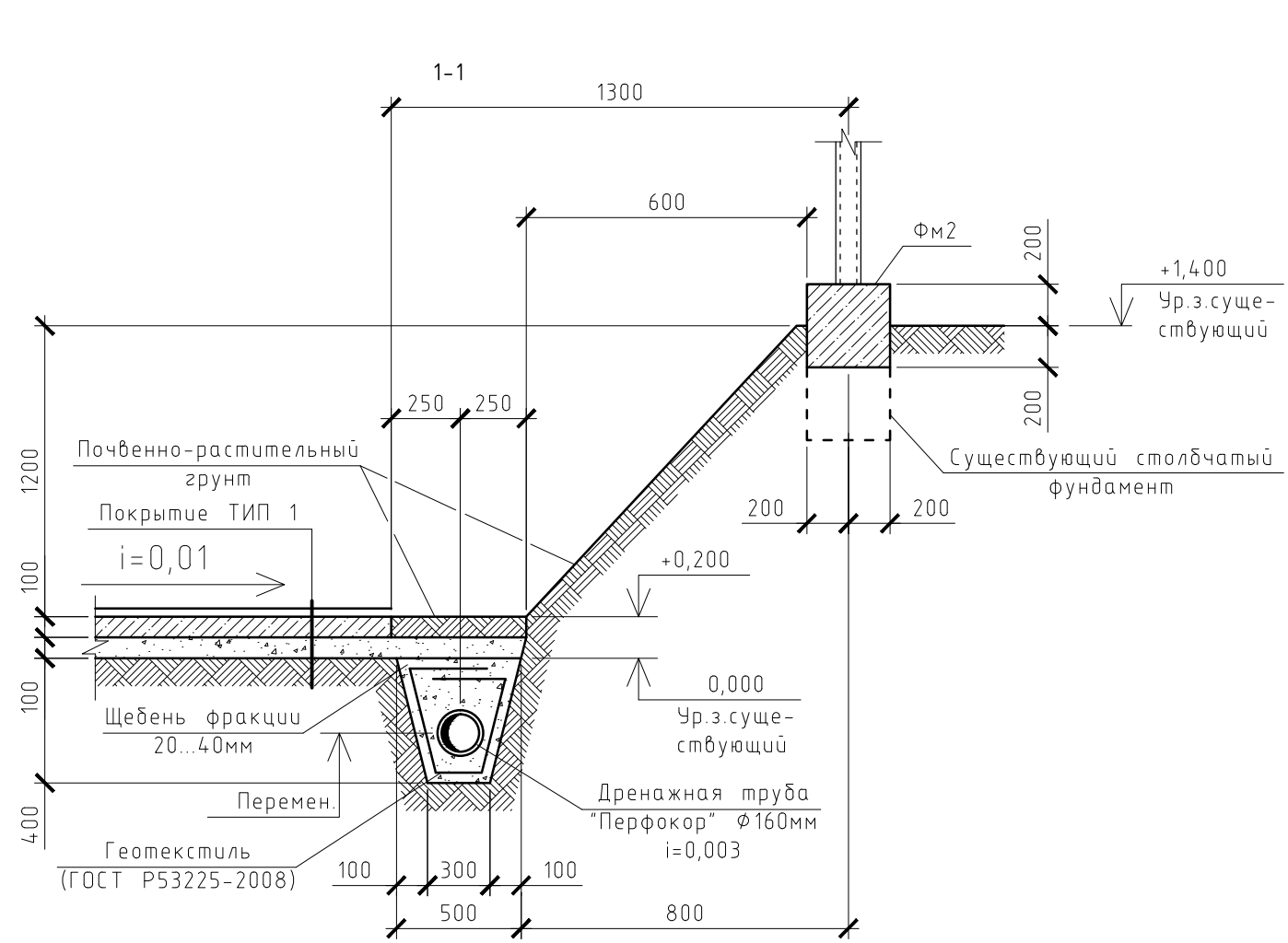
						ПСК-02-05.18-АР			
						Спортивная площадка и ограждение ОУ Лицей №36 ОАО "РЖД" по адресу: г. Иркутск, ул. Профсоюзная, д. 3.			
Изм.	Кол.уч.	Лист	Недок	Подпись	Дата	Капитальный ремонт	Стадия	Лист	Листов
Разраб.	Жук			<i>Жук</i>			РД	4	
Выполнил	Тукеев			<i>Тукеев</i>		Схема расположения элементов покрытия спортивной площадки	ООО "Проектстройкомплект" г. Иркутск		
Н. контр.	Жук			<i>Жук</i>					

Согласовано

Взам. инв. №

Подп. и дата

Инв. № подл.



1. Данный лист см. совместно с листами 4, 6.

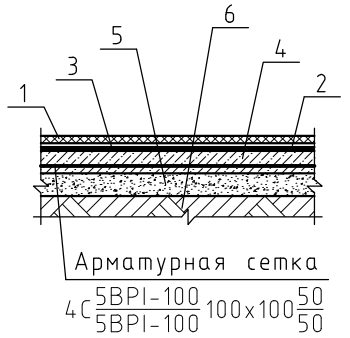
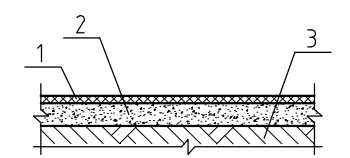
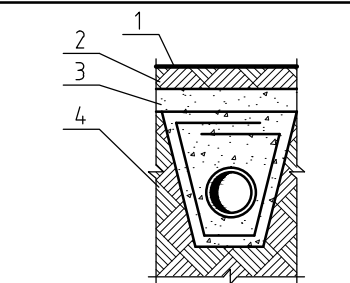
Согласовано	
Взам. инв. №	
Подп. и дата	
Инв. № подл.	

					ПСК-02-05.18-АС				
					Спортивная площадка и ограждение ОУ Лицей №36 ОАО "РЖД" по адресу: г. Иркутск, ул. Профсоюзная, д. 3.				
Изм.	Кол.уч.	Лист	№ док.	Подпись	Дата	Капитальный ремонт	Стадия	Лист	Листов
Разраб.	Жук			Жук			РД	5	
Выполнил	Тукеев			Тукеев		Сечения 1-1...4-4 к листу 4	000"Проектстройкомплект" г. Иркутск		
Н. контр.	Жук			Жук					

СПЕЦИФИКАЦИЯ МАТЕРИАЛОВ К СХЕМЕ РАСПОЛОЖЕНИЯ ЭЛЕМЕНТОВ
ПОКРЫТИЯ СПОРТИВНОЙ ПЛОЩАДКИ

Позиция	Обозначение	Наименование	Кол. шт.	Масса 1 ед. кг	Примечание
		Фундаменты			
Фм1	Лист 7	Фм1	1		
Фм2	Лист 7	Фм2	1		
		Лестницы			
Лм1	Лист 8	Лм1	1		
		Ограждения			
Оз1	Лист 8	Оз1	2	37,2	
		Сетка арматурная			
	ГОСТ 23279-85	4С $\frac{5BPI-100}{5BPI-100} 100 \times 100 \frac{50}{50}$	364,0	3,38	п.м
		Дренаж			
	ТУ 2248-004-73011750-2007	Дренажная труба "Перфокор" $\phi 160$ мм в фильтре геотекстиль	147,0		п.м
		Уголок соединительный (90°) $\phi 160$ мм	5		
		Тройник соединительный (90°) $\phi 160$ мм	5		
		Муфта соединительная $\phi 160$ мм	4		
	ГОСТ P53225-2008	Геотекстильное полотно	285,0		м ²
		Покрытия			
	Каталог продукции "РезиПол"	Резиново-каучуковое покрытие "РезиПол" толщиной 16мм	364,0		м ²
	ТУ 2530-005-88668243-2016	Грязезащитный резиновый ковер со сквозными отверстиями толщиной 20мм	244,0		м ²
		Материалы	38,0		м ³
		Бетон класса В15	35,0		м ³
		Щебень фракции 20...40мм	90,0		м ³
		Гравийно-песчаная смесь с преобладанием песка от 60%	20,0		м ³
		Почвенно-растительный грунт	20,0		м ³

ВЕДОМОСТЬ ТИПОВ ПОКРЫТИЯ СПОРТИВНОЙ ПЛОЩАДКИ

№ п/п	Тип покрытия	Схема пола или тип пола по серии	Данные элементов пола (наименование, толщина, основание и др.), мм	Площадь м ²
1	Тип 1	 <p>Арматурная сетка 4С $\frac{5BPI-100}{5BPI-100} 100 \times 100 \frac{50}{50}$</p>	<ol style="list-style-type: none"> Резиново-каучуковое покрытие "РезиПол" - 16мм Полиуретановый клей Гидроизоляция обмазочная типа "Гидроизол" за два раза Бетон класса В15 армированный арматурной сеткой - 100мм Подстилающий слой из уплотненной гравийно-песчаной смеси с преобладанием песка от 60% - 100мм Существующий грунт основания 	364,0
2	Тип 2		<ol style="list-style-type: none"> Грязезащитный резиновый ковер со сквозными отверстиями - 20мм Подстилающий слой из уплотненной гравийно-песчаной смеси с преобладанием песка от 60% - 200мм Существующий грунт основания 	244,0
3	Тип 3		<ol style="list-style-type: none"> Посев. Почвенно-растительный грунт - 100мм Подстилающий слой из уплотненной гравийно-песчаной смеси с преобладанием песка от 60% - 200мм Существующий грунт основания 	200,0

1. Данный лист см. совместно с листами 4, 5.

						ПСК-02-05.18-АС			
						Спортивная площадка и ограждение ОУ Лицей №36 ОАО "РЖД" по адресу: г. Иркутск, ул. Профсоюзная, д. 3.			
Изм.	Кол.уч.	Лист	Недок	Подпись	Дата				
Разраб.		Жук		<i>Жук</i>		Капитальный ремонт	Стадия	Лист	Листов
Выполнил		Тукеев		<i>Тукеев</i>			РД	6	
Н. контр.		Жук		<i>Жук</i>		Спецификация материалов к схеме расположения элементов покрытия спортивной площадки. Ведомость типов покрытия спортивной площадки.	ООО "Проектстройкомплект" г. Иркутск		

Согласовано

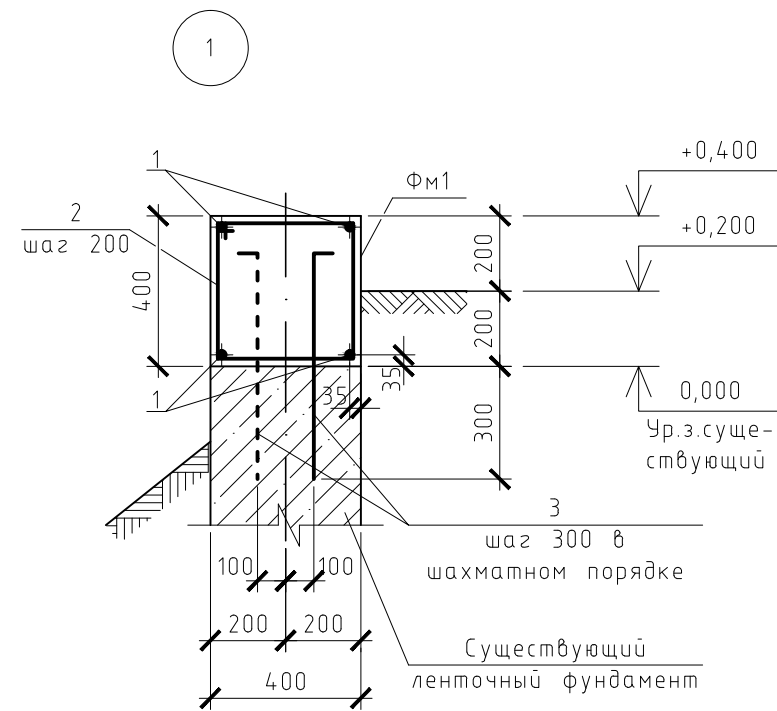
Взам. инв. №

Подп. и дата

Инв. № подл.

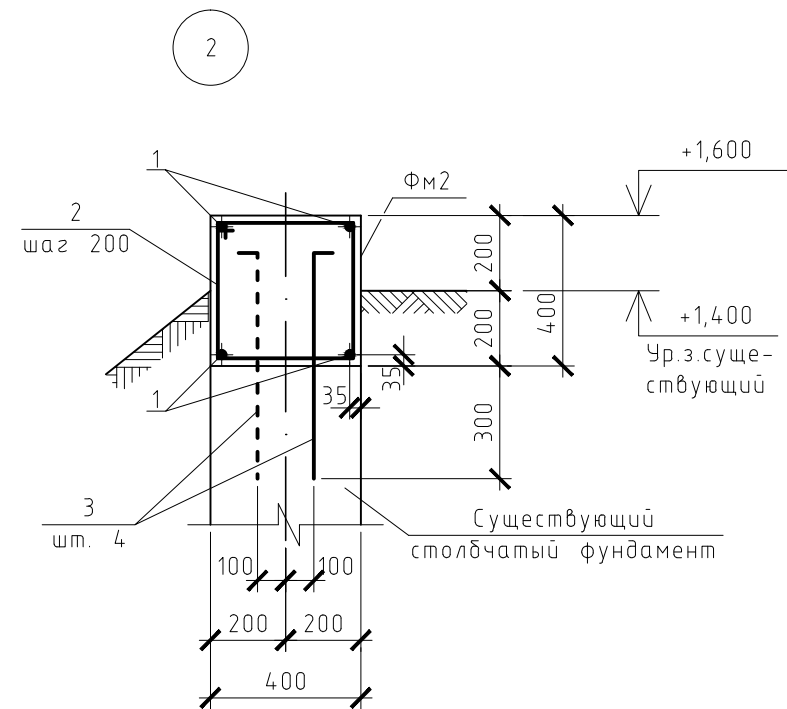
СПЕЦИФИКАЦИЯ К ФМ1, ФМ2.

Позиция	Обозначение	Наименование	Кол. на		Масса 1 ед. кг.	Прим.
			ФМ1	ФМ2		
		Детали				
		ГОСТ 5781-82*				
1		φ12AIII	216,0	312,0	0,888	п.м
2	750 340 410	φ6A I L=1500	264	392	0,33	
3	50 550	φ12AIII L=600	174	80	0,53	
		Материалы				
		Бетон класса В15	8,5	12,5		м ³



ВЕДОМОСТЬ РАСХОДА СТАЛИ НА ЭЛЕМЕНТ, кг

Марка элемента	Изделия арматурные								Всего
	Арматура класса								
	A III				A I				
	ГОСТ 5781-82*				ГОСТ 5781-82*				
	φ12			Итого	φ6			Итого	
ФМ1	284,0			284,0	87,2			87,2	371,2
ФМ2	319,5			319,5	129,4			129,4	448,9

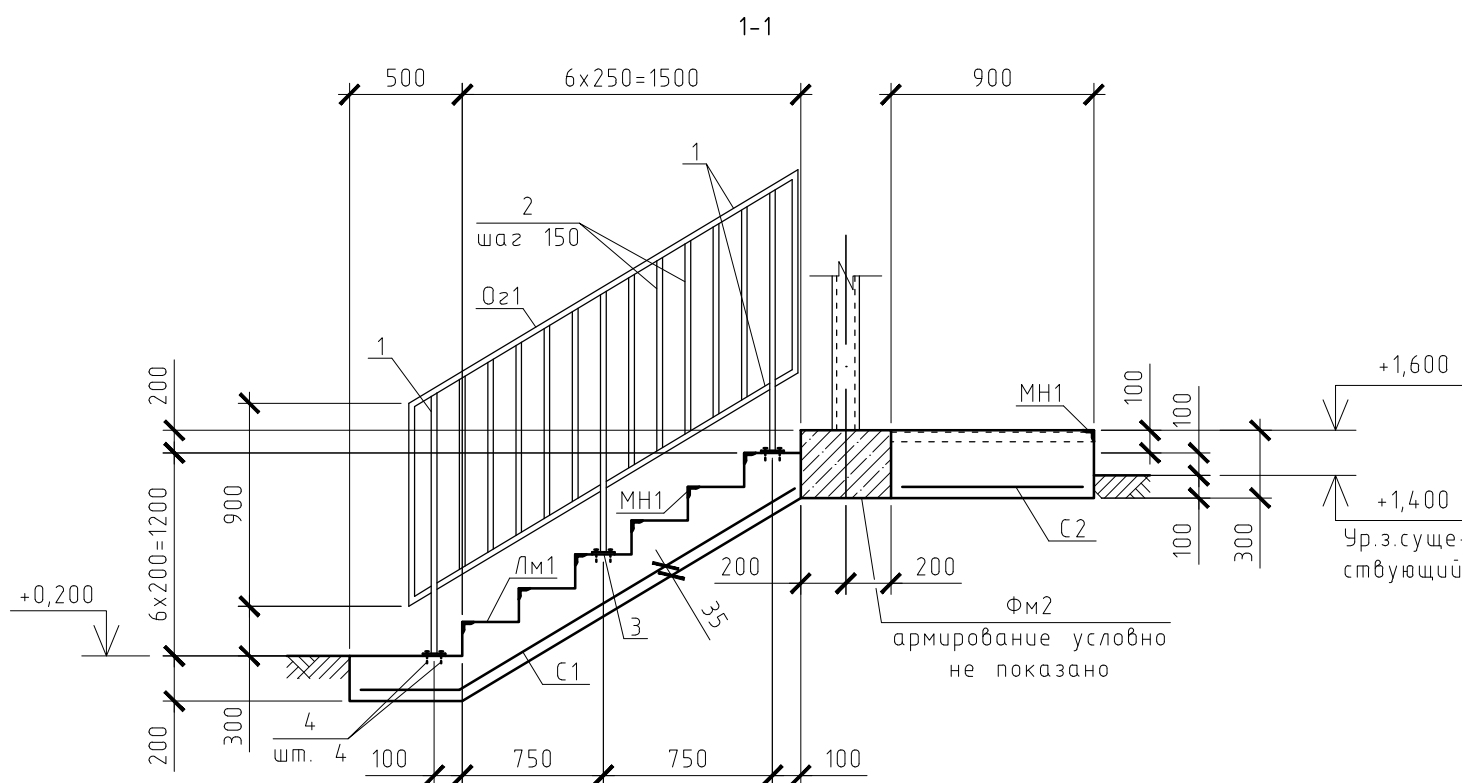
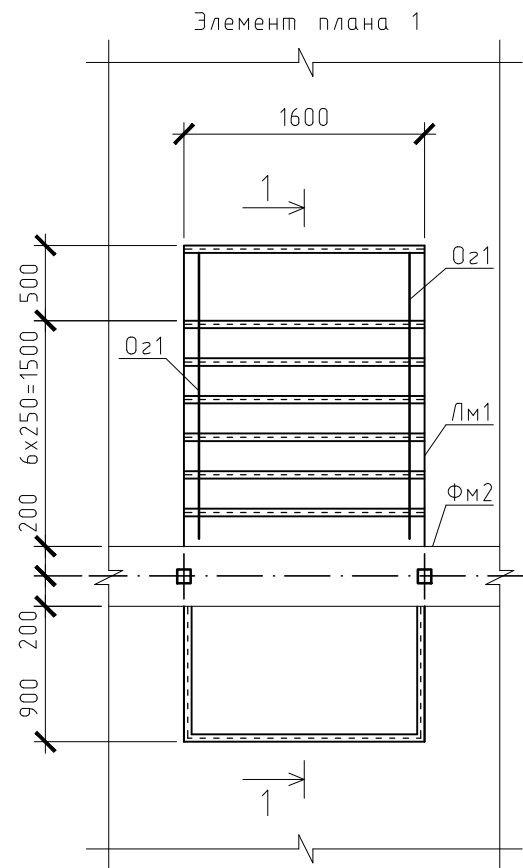


ВЕДОМОСТЬ РАСХОДА СТАЛИ НА ЭЛЕМЕНТ, кг

Марка элемента	Изделия арматурные				Всего	Изделия закладные				Всего		
	Арматура класса					Арматура класса		Прокат марки				
	A III					A III		С 245				
	ГОСТ 5781-82*					ГОСТ 5781-82*		ГОСТ 8509-93				
	φ8			Итого		φ8		Итого	L 50x5			Итого
Лм1	21,8			21,8	21,8	5,6		5,6	49,0		49,0	54,6

ПСК-02-05.18-АС						
Спортивная площадка и ограждение ОУ Лицей №36 ОАО "РЖД" по адресу: г. Иркутск, ул. Профсоюзная, д. 3.						
Изм.	Кол.уч.	Лист	Недок	Подпись	Дата	
Разраб.	Жук			Жук		
Выполнил	Тукеев			Тукеев		
Н. контр.	Жук			Жук		
Капитальный ремонт				Стадия	Лист	Листов
Узлы 1, 2 к листу 4. Спецификация к ФМ1, ФМ2.				РД	7	
				ООО "Проектстройкомплект" г. Иркутск		

1. Данный лист см. совместно с листом 4.
2. Арматурные стержни (поз. 3) устанавливать на цементном растворе марки 150 в предварительно просверленные отверстия φ16мм.



СПЕЦИФИКАЦИЯ К Лм1

Позиция	Обозначение	Наименование	Кол. шт.	Масса 1 ед. кг.	Примечание
		Сборочные единицы			
		Сетки арматурные			
С1	ГОСТ 23279-85	4С $\frac{8AIII-200}{8AIII-200}$ 155x255 $\frac{75}{75}$	1	16,03	
С2	ГОСТ 23279-85	4С $\frac{8AIII-200}{8AIII-200}$ 85x155 $\frac{75}{25}$	1	5,74	
		Изделия закладные			
МН1	1.400-15 в.1	МН 548	13,0	4,2	п.м
		Материалы			
		Бетон класса В15	1,6		м ³

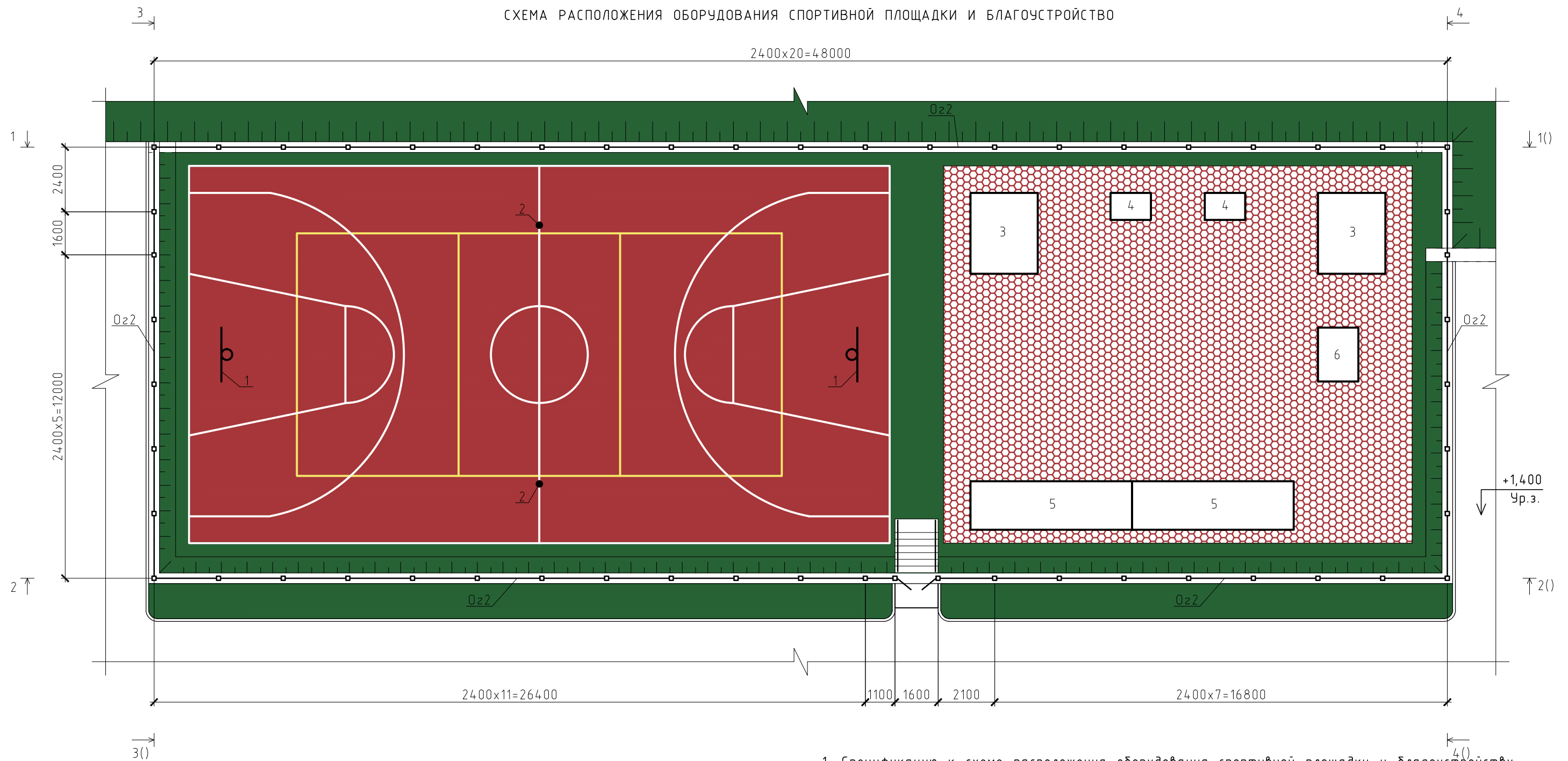
СПЕЦИФИКАЦИЯ К Oz1

Позиция	Обозначение	Наименование	Кол. шт.	Масса 1 ед. кг.	Примечание
		Детали			
1		Труба $\frac{40x40x2,5}{B10}$ ГОСТ 8639-82 ГОСТ 13663-86	9,8	2,85	п.м
2		Труба $\frac{20x20x2}{B10}$ ГОСТ 8639-82 ГОСТ 13663-86	7,2	1,1	п.м
3		Лист $\frac{4x120x120}{C245}$ ГОСТ 19903-74 ГОСТ 27772-88	3	0,45	
		Изделия стандартные			
4	Каталог HILTI	Анкер-шпилька HST M10x90/10	12		артикул 00371584
		Общий вес	37,2		кг
		Площадь окрашивания	2,2		м ²

1. Ведомость расхода стали на элемент см. лист 7.
2. Под монолитной лестницей Лм1 выполнить подушку из уплотненной гравийно-песчаной смеси толщиной 300мм. Коэффициент уплотнения 0,98.
3. Сварные соединения выполнить электродами типа Э42 (ГОСТ 9467-75*) в соответствии с требованиями ГОСТ 5264-80* "Ручная дуговая сварка. Соединения сварные". Высота сварных швов 4мм.
5. Металлические элементы ограждения окрасить двумя слоями эмали П115 (ГОСТ 6465-76*) по слою грунтовки ГФ-021 (ГОСТ 25129-94).

ПСК-02-05.18-АС					
Спортивная площадка и ограждение ОУ Лицей №36 ОАО "РЖД" по адресу: г. Иркутск, ул. Профсоюзная, д. 3.					
Изм.	Кол.уч.	Лист	№док	Подпись	Дата
Разраб.	Жук			Жук	
Выполнил	Тукеев			Тукеев	
Н. контр.	Жук			Жук	
				Стадия	Лист
				РД	8
				Листов	
Элемент плана 1				000"Проектстройкомплект" г. Иркутск	

СХЕМА РАСПОЛОЖЕНИЯ ОБОРУДОВАНИЯ СПОРТИВНОЙ ПЛОЩАДКИ И БЛАГОУСТРОЙСТВО

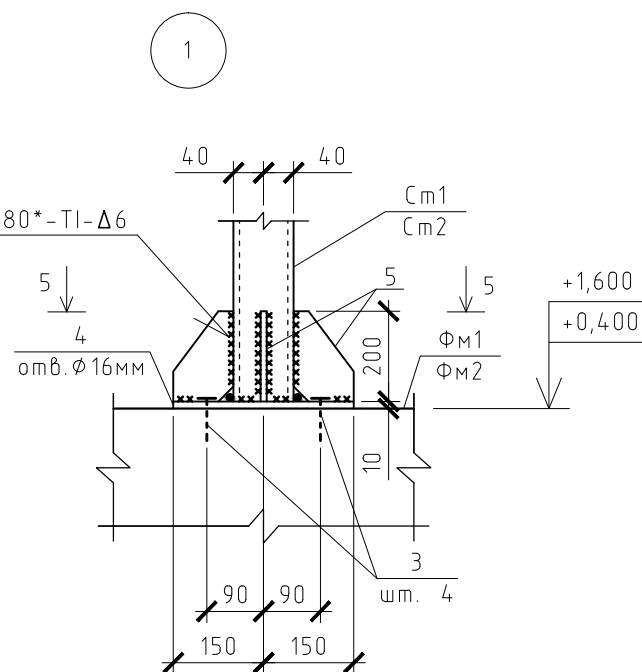
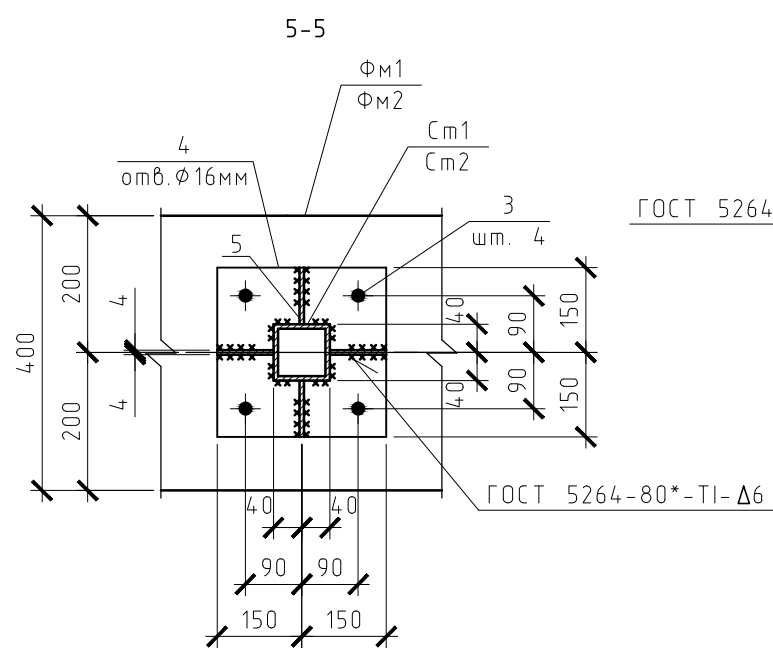
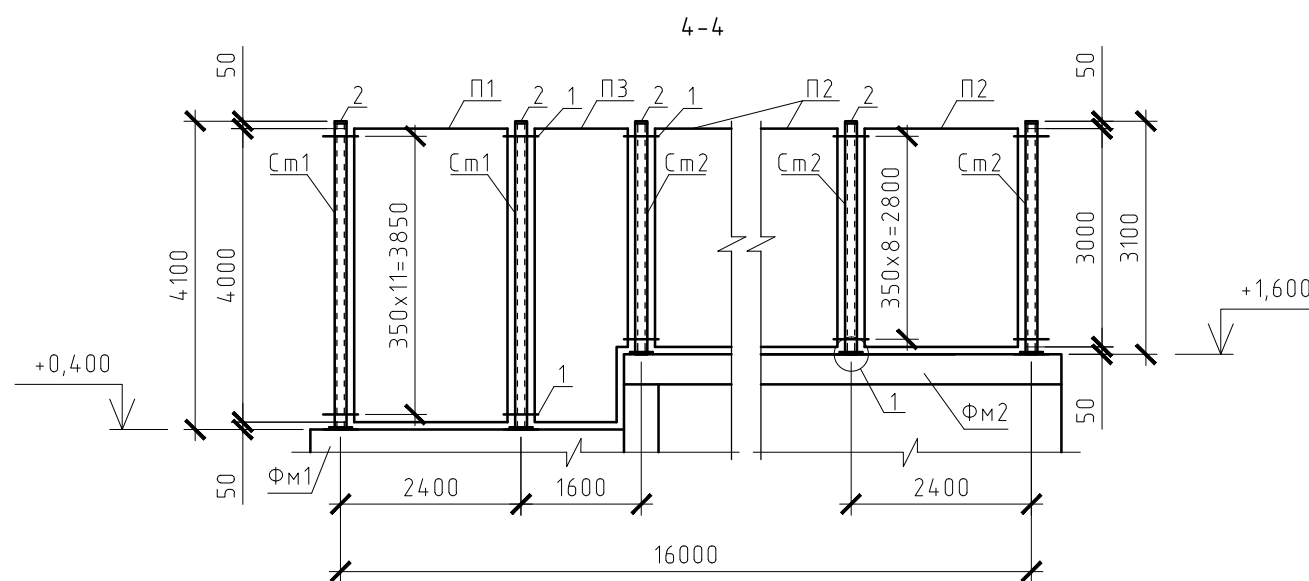
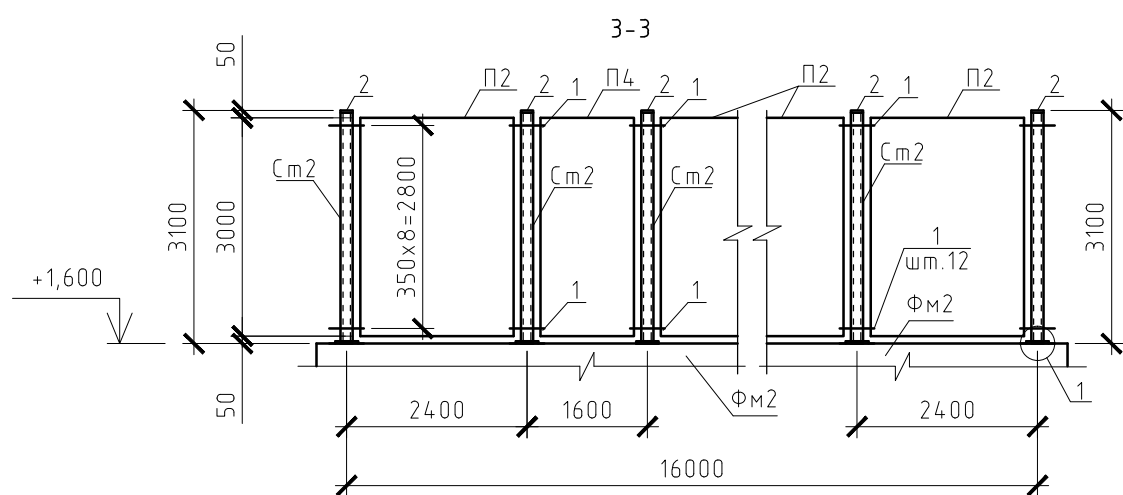
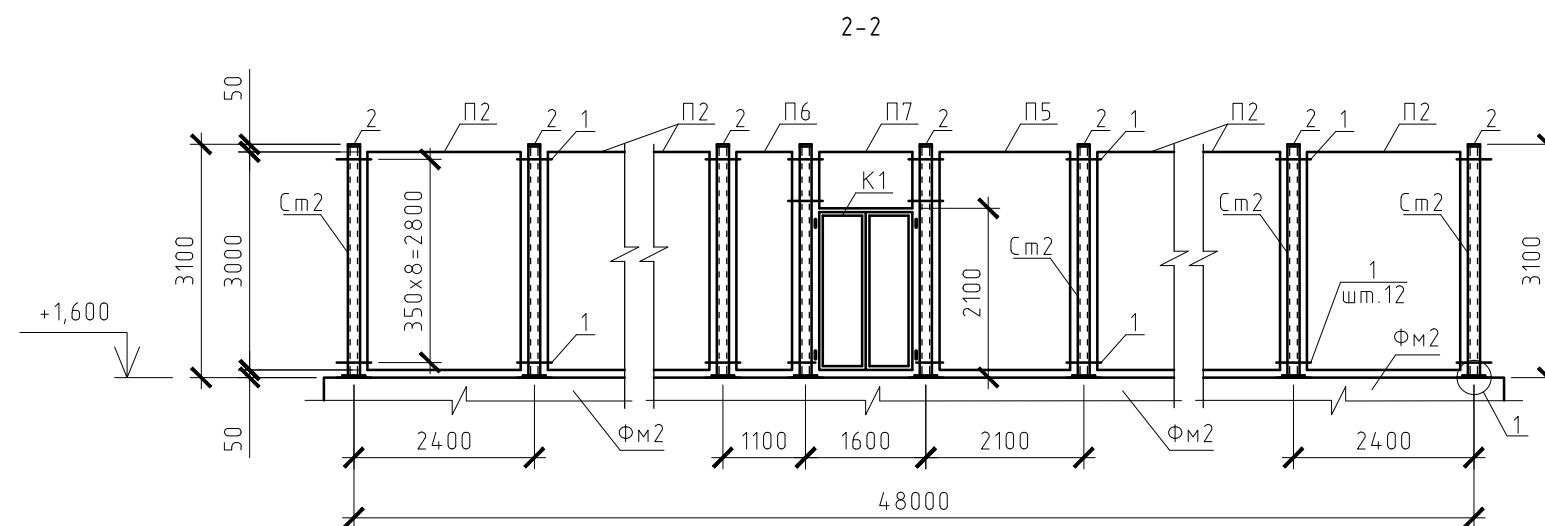
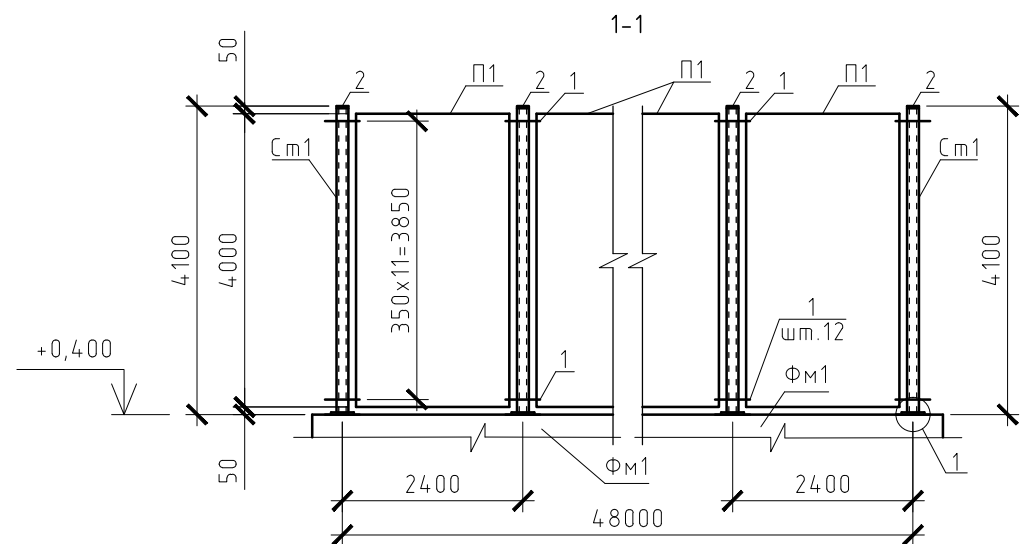


1. Спецификацию к схеме расположения оборудования спортивной площадки и благоустройству см. лист 11.
2. Баскетбольные и волейбольные стойки, тренажеры и элементы малых архитектурных форм устанавливать в предварительно просверленные скважины глубиной не менее 900мм с последующим заполнением бетоном класса В15.
3. Монтаж спортивного оборудования выполнять в соответствии с указаниями, разработанными в каталоге продукции завода изготовителя.
4. Разметку баскетбольной и волейбольной игровых площадок выполнить в соответствии с СП 31-115-2006 "Открытые плоскостные физкультурно-спортивные сооружения".

						ПСК-02-05.18-AP			
						Спортивная площадка и ограждение ОУ Лицей №36 ОАО "РЖД" по адресу: г. Иркутск, ул. Профсоюзная, д. 3.			
Изм.	Кол.уч.	Лист	Недок	Подпись	Дата	Капитальный ремонт	Стадия	Лист	Листов
Разраб.	Жук			Жук			РД	9	
Выполнил	Тукеев			Тукеев		Схема расположения оборудования спортивной площадки и благоустройство	ООО "Проектстройкомплект" г. Иркутск		
Н. контр.	Жук			Жук					

Согласовано

Инд.	Не подл.	Подп. и дата	Взам. инб. №



1. Спецификацию к Оз2 см. лист ?
2. Сварные соединения выполнить электродами типа Э42 (ГОСТ 9467-75*) в соответствии с требованиями ГОСТ 5264-80* "Ручная дуговая сварка. Соединения сварные".
3. Металлические детали (поз. 4, 5.) ограждения окрасить двумя слоями эмали П115 (ГОСТ 6465-76*) по слою грунтовки ГФ-021 (ГОСТ 25129-94).
4. Монтаж элементов ограждения в соответствии с указаниями СП 70.13330.2012/СНиП 3.03.01-87 "Несущие ограждающие конструкции" и рекомендациями приведенными в каталоге продукции завода изготовителя. Все применяемые материалы должны быть сертифицированы.

					ПСК-02-05.18-АС				
					Спортивная площадка и ограждение ОУ Лицей №36 ОАО "РЖД" по адресу: г. Иркутск, ул. Профсоюзная, д. 3.				
Изм.	Кол.уч.	Лист	Недок	Подпись	Дата	Капитальный ремонт	Стадия	Лист	Листов
Разраб.	Жук			Жук			РД	10	
Выполнил	Тукеев			Тукеев		Сечения 1-1...4-4 к листу 9	000"Проектстройкомплект" г. Иркутск		
Н. контр.	Жук			Жук					

СПЕЦИФИКАЦИЯ К Oz2

Позиция	Обозначение	Наименование	Кол. шт.	Масса 1 ед. кг.	Примечание
		Столбы металлические			
См1		Столб коробчатого сечения размером 80x80x3мм оцинкованный с полимерным покрытием l=4100	22		RAL 6005
См2		Столб коробчатого сечения размером 80x80x3мм оцинкованный с полимерным покрытием l=3100	33		RAL 6005
		Панели 3D решетчатые			
П1		Панель размером 2400x4000мм с прутком 2x6/6 оцинкованная с полимерным покрытием	21		RAL 6005
П2		Панель размером 2400x3000мм с прутком 2x6/6 оцинкованная с полимерным покрытием	29		RAL 6005
П3	Металлические ограждения для спортивных площадок типа "3D Sport".	Панель размером 1600x4000мм с прутком 2x6/6 оцинкованная с полимерным покрытием	1		RAL 6005
П4	ГОСТ 30245-2003. ГОСТ 5781-82*. ГОСТ 7798-70*. ГОСТ 5915-70*. ГОСТ 11371-78*. ГОСТ 19903-74*.	Панель размером 1600x3000мм с прутком 2x6/6 оцинкованная с полимерным покрытием	1		RAL 6005
П5		Панель размером 2100x3000мм с прутком 2x6/6 оцинкованная с полимерным покрытием	1		RAL 6005
П6		Панель размером 1100x3000мм с прутком 2x6/6 оцинкованная с полимерным покрытием	1		RAL 6005
П7		Панель размером 1600x950мм с прутком 2x6/6 оцинкованная с полимерным покрытием	1		RAL 6005
К1		Калитка двухстворчатая размером 1600x2100мм оцинкованная с полимерным покрытием в комплекте с крепежными элементами	1		RAL 6005
1		Металлические скобы толщиной 3мм оцинкованные с полимерным покрытием в комплекте с болтами М8х60 и уплотнителем	762		RAL 6005
2		Заглушка для столба сечением 80x80x3	55		
		Изделия стандартные			
3	Каталог HILTI	Анкер-шпилька HST M12x165/50	140		артикул 00371594
		Детали			
4		Лист 10x150 ГОСТ 19903-74 С245 ГОСТ 27772-88 l=150	55	7,1	
5		Лист 8x110 ГОСТ 19903-74 С245 ГОСТ 27772-88 l=200	140	1,38	
		Площадь окрашивания (RAL 6005)	9,0		м ²

СПЕЦИФИКАЦИЯ К СХЕМЕ РАСПОЛОЖЕНИЯ ОБОРУДОВАНИЯ СПОРТИВНОЙ ПЛОЩАДКИ И БЛАГОУСТРОЙСТВО

Позиция	Обозначение	Наименование	Кол. шт.	Масса 1 ед. кг.	Примечание
		Ограждение			
Oz2	Лист 10	Oz2	1		
		Оборудование спортивной площадки			
1		Стационарная баскетбольная стойка DFC ING50A	2		
2		Стойки волейбольные ZSO универсальные со стаканами, крышками и механизмом натяжения троса	1		
3		Оборудование для Workout BP-01	2		
4		Уличный тренажер T-60	2		
5		Двухуровневая трибуна на 12 человек с козырьком (секция 6,0x1,8x1,3)	2		
6		Рукоход T-13/1d	1		
		Материалы			
		Бетон класса В15	10,0		м ³
		Площадь посева	200,0		м ²

1. Данный лист см. совместно с листом 9

Изм.	Кол.уч.	Лист	Недок	Подпись	Дата	ПСК-02-05.18-АС			
						Спортивная площадка и ограждение ОУ Лицей №36 ОАО "РЖД" по адресу: г. Иркутск, ул. Профсоюзная, д. 3.			
Разраб.	Жук			Жук		Капитальный ремонт	Стадия	Лист	Листов
Выполнил	Тукеев			Тукеев			РД	11	
Н. контр.	Жук			Жук		Спецификация к Oz2. Спецификация к схеме расположения оборудования спортивной площадки и благоустройства.	000"Проектстройкомплект" г. Иркутск		

Стационарная баскетбольная стойка DFC ING50A



Стойки волейбольные ZSO универсальные со стаканами, крышками и механизмом натяжения троса



Оборудование для Workout BP-01



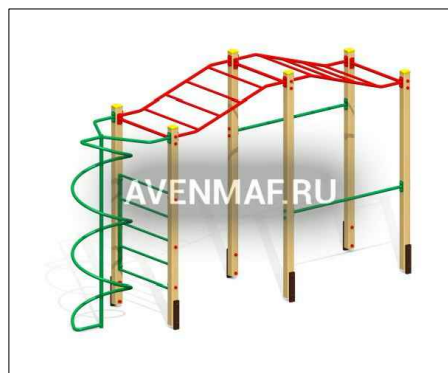
Уличный тренажер Т-60



Двухуровневая трибуна на 12 человек с козырьком (секция 6,0x1,8x1,3)



Рукоход Т-13/18



Разметка



Разметка



Покрытие

Резино-каучуковое покрытие			ТУ 2511-003-87120017-2012	Универсальное резиново-каучуковое рулонное покрытие для волейбола, баскетбола, минифутбола, бадминтона, тенниса, гандбола, укладывается на уличных спортивных площадках. Толщиной 16мм.
Коврики грязезащитные со сквозными отверстиями			ТУ 2530-005-88668243-2016	Коврик изготовлен из высококачественной резины, устойчивой к износу и низким температурам. Для обеспечения хорошего дренажа на обратной стороне коврика присутствуют специальные выпуклости. Толщиной 20мм.

						ПСК-02-05.18-АС.И			
Изм.	Кол.уч.	Лист	Недок	Подпись	Дата	Предлагаемое спортивное оборудование	Стадия	Масса	Масшт.
Разраб.	Жук			Жук			РД		
Выполнил	Тукеев			Тукеев			Лист 1		Листов 1
Н. контр.	Жук			Жук		000"Проектстройкомплект" г. Иркутск			

Согласовано

Взам. инв. №

Подп. и дата

Инв. № подл.